

記号	変更履歴	校通番号	年月日	担当
△				
△				
△				

— 付属品 —

座付ねじ(φ5.1×45)	-----	4本
+トラスねじ(M5×12)	-----	2本
引掛ねじ(M5×12)	-----	2本
+トラスねじ(M4×10)	-----	2本
木ねじ(φ4.1×13)	-----	6本
低頭ねじ(M4×8)	-----	4本
低頭ねじ(M4×16)	-----	2本
ソフトテープ	-----	1本
アルミテープ	-----	1本

特 性 表

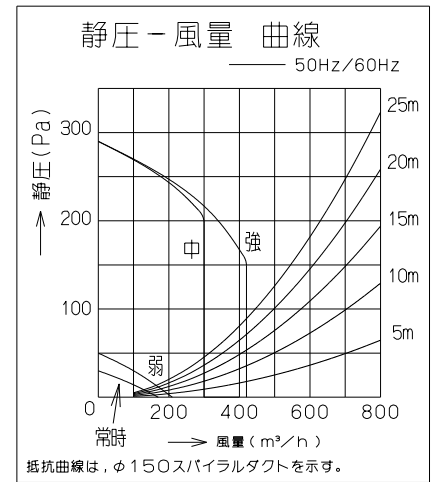
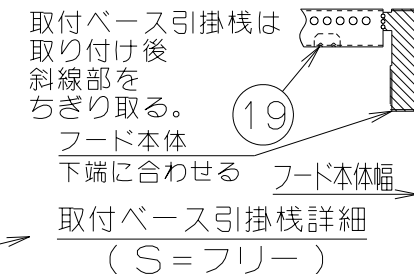
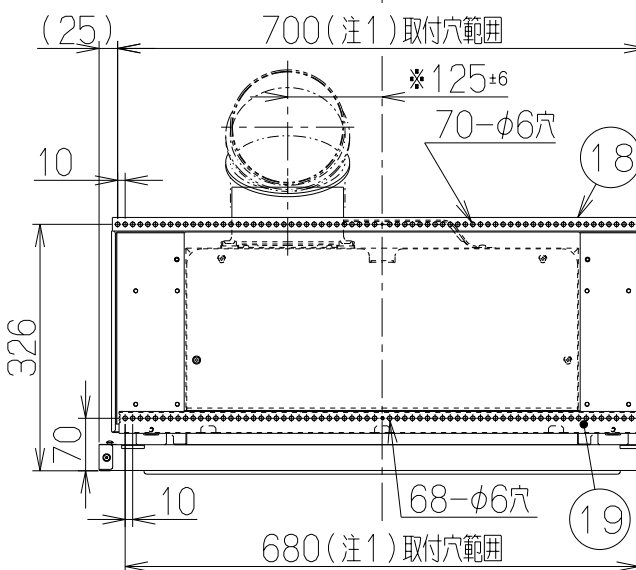
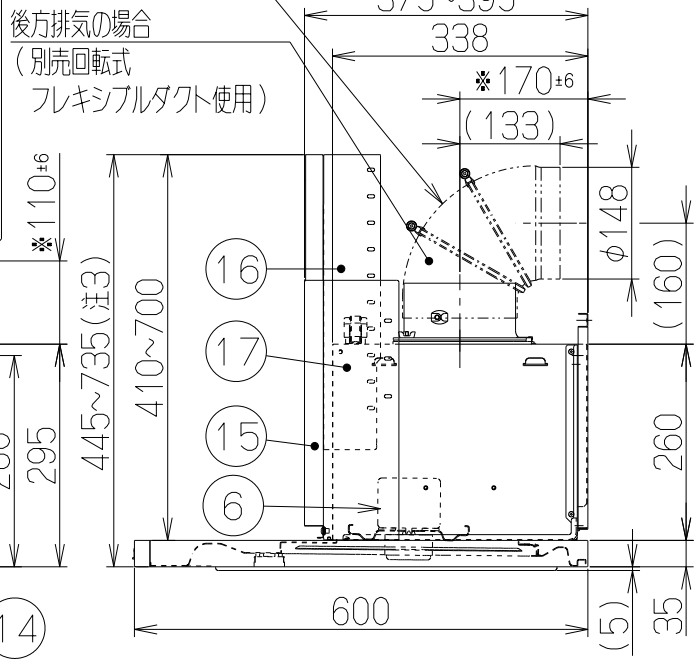
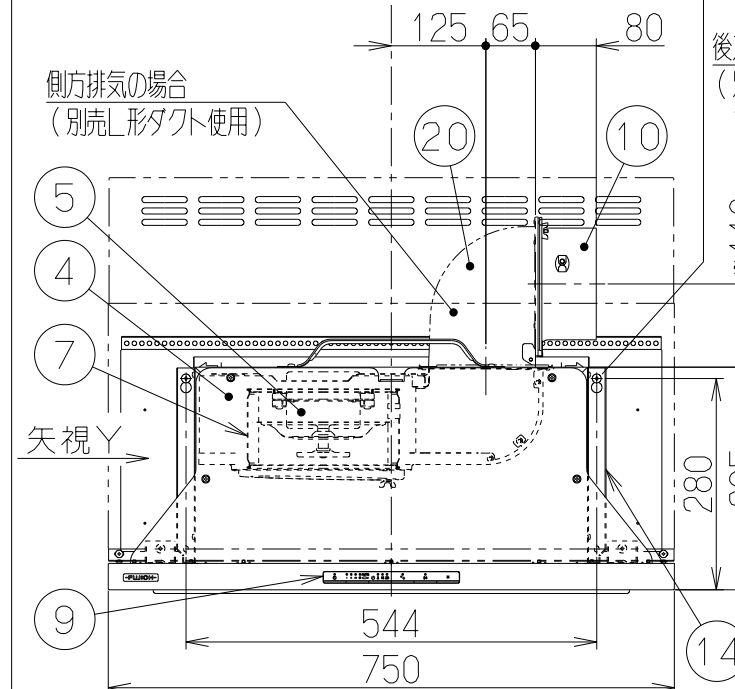
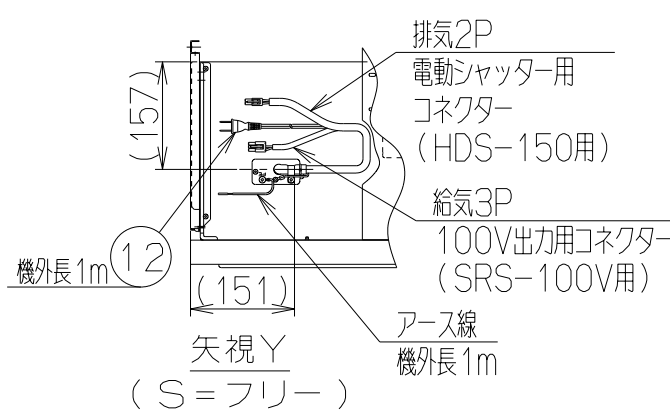
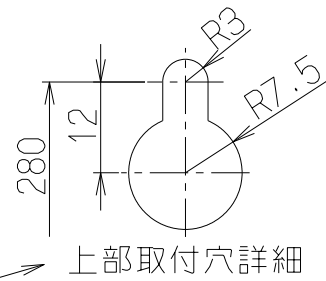
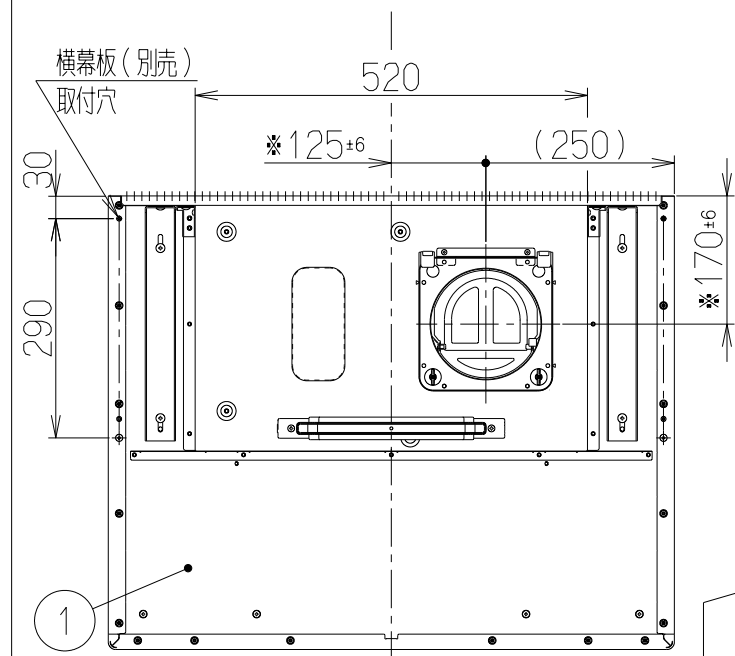
型 名	定格電圧 (V)	ノッチ	定格周波数 (Hz)	消費電力 (W) (0Pa)	風 量 (m³/h)		騒 音 (dB) (0Pa)	製品質量 (kg)
					0Pa	0-100Pa		
CLR-ECS-RP752R	100	強	50	67	—	420	47	27
			60					
		中	50	30	300	—	40	
			60					
		弱	50	18	210	—	35	
			60					
常時	50	11	160	—	30			

電動機形式	8極DCブラシレスモーター	絶縁抵抗	10MΩ以上 (500Vメガ)	耐電圧	AC1000V 1分間	絶縁区分	E 種
-------	---------------	------	-----------------	-----	-------------	------	-----

風量値はJIS C 9603 チャンバー法による。(150Pa時: 最大電力 105W)

主 要 部 品 一 覧 表

品番	部 品 名	材 質	表 面 処 理 色 調
1	フード本体	亜鉛めっき鋼板	ポリエステル塗装
2	オイルパネル	亜鉛めっき鋼板	フッ素塗装
3	整流板	亜鉛めっき鋼板	
4	ケーシング	亜鉛めっき鋼板	
5	モーター(ファン用)	8極DCブラシレスモーター	E種
6	モーター(ディスク用)	8極DCブラシレスモーター	E種
7	ファン	亜鉛めっき鋼板(シロッコファン)	
8	ディスク	ステンレス	両面親水性塗装: クリアー (ワンタッチ着脱)
9	スイッチ	リモコン対応ソフトタッチ式スイッチ	【専用調理機器と連動可】 (難入切風(弱・中・強・オート・クル), タイマー(3・15・30), 扉開閉, 融解, 解凍)
10	排 気 口	亜鉛めっき鋼板	可動式: 逆風防止シャッター付 *付属品
11	オイルガード	亜鉛めっき鋼板	フッ素塗装
12	電源コード	プラグ付ビニル平形コード	0.75mm² 2心 2極差込プラグ
13	照明装置	LED照明	消費電力: 3.5W 昼白色(LED照明1灯、照明用電源)
14	吊り金具	亜鉛めっき鋼板	
15	幕板		
16	調整目隠し板上R/L	カラー鋼板	*付属品
17	調整目隠し板下R/L		表題欄による
18	取付ベース	亜鉛めっき鋼板	*付属品
19	取付ベース引掛棧		
20	L形ダクト	亜鉛めっき鋼板	*別売品
21	回転式フレキシブルダクト	亜鉛めっき鋼板	*別売品(TFD-15)



- 注) 1. 取付ベース・取付ベース引掛棧の取り付けは、ねじとねじの間隔を450mm以上離して取り付けてください。(取付推奨範囲)
2. *部寸法は排気口取付位置の可動範囲です。可動範囲は排気口可動範囲図の斜線部分になるためご注意ください。
3. 側方排気、後方排気時は、製品高さ600mm以上の対応となります。ただし後方排気時に別売電動シャッターを使用される場合は製品高さ650mm以上の対応となります。

CLR-ECS-RP752RBK	*	ブラック(ブラックFJ)	KA140
CLR-ECS-RP752RW	*	ホワイト(C-202)	KA140
型 名	製品コード	色 調	区分No.
作成	2023/01/30	型 名	CLR-ECS-RP752R
更新	****/**/**	色調	BK、W
-FUJIOH- 富士工業株式会社		三角法	1/10
		尺 度	1/10
		図 名	特注製品姿図
		番 号	T-2023-01-0034